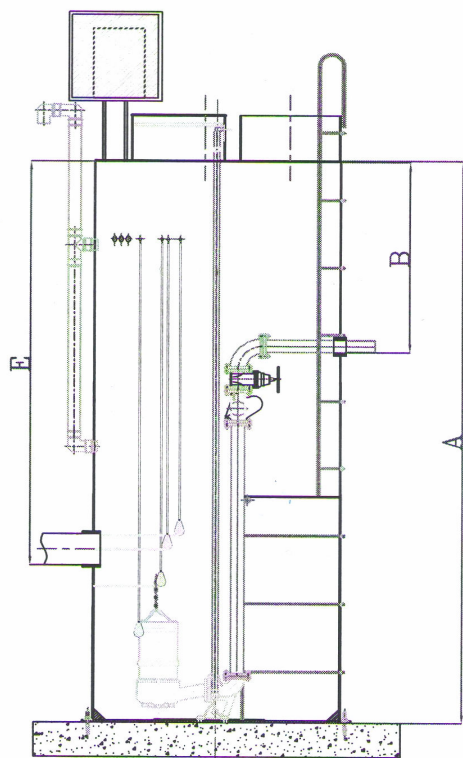




**ОПРОСНЫЙ ЛИСТ  
ДЛЯ ПОДБОРА КАНАЛИЗАЦИОННО НАСОСНОЙ СТАНЦИИ ЗАВОДСКОГО ИЗГОТОВЛЕНИЯ**

Заказчик:	
Объект:	
Контактное лицо:	
Телефон / факс /e-mail:	

Количество насосов:	шт	Рабочих насосов:	шт
Резервных насосов в КНС:	шт + Резервных насосов на склад:		шт
Перекачиваемая среда:			
Производительность насосной станции (м <sup>3</sup> /час):		Напор (м):	



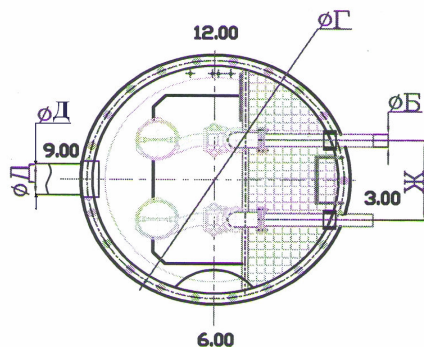
**Сведения по КНС**

А	Глубина подземного резервуара:	мм
Б	Диаметр Ду	мм, Материал:
Количество и расположение (в плане)		шт, часов
В	Глубина заложения:	мм
Г	Диаметр Ду насосной:	мм, Материал:
Д	Диаметр Ду	мм, Материал:
Количество и расположение в плане:		шт, часов
Е	Глубина заложения:	мм
Ж	Расстояние между напорными коллекторами	мм

**Щит управления насосами**

Исполнения щита управления:		
наружное		внутреннее
Взрывобезопасность:	да	нет
Количество вводов питания: один ввод		
двойной ввод		двойной ввод + АВР

**Дополнительные требования**

Дата: «\_\_» \_\_\_\_\_ 20\_\_ г.

Подпись клиента: \_\_\_\_\_